



03 85 46 43 70



contact@droledecabane.com



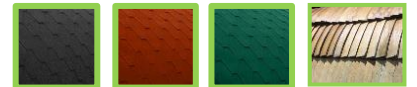
www.droledecabane.com



TONNEAUX PLATS PIN



TOIT AU CHOIX



COULEURS AU CHOIX :

⊕ 3m x 4,80m ≈ 9,1m² OU 3m x 5,90m ≈ 11,4m²

Le Tonneau Plat, c'est la rondeur du tonneau habitable « classique », avec une surface au sol plus ample pour un maximum de liberté de mouvement et d'aménagements possibles, tout en conservant le côté cocoon et atypique du tonneau rond.

Cette particularité, vous permet de créer et d'agencer des espaces bien distincts tels qu'un coin nuit, un coin repas, et des sanitaires séparés par exemple (en option).

Pour recevoir de la famille, des amis ou des hôtes, comme bureau d'extérieur pour artisans ou praticiens, toutes les fonctions sont envisageables!

Avec le Tonneau Plat, vivez l'aventure de l'insolite, confortablement installés!

Suggestion de présentation

**Besoin d'un conseil ? Venez nous voir !**

SHOWROOM

n°16 D906 / RN6

71240 Varennes-Le-Grand

TONNEAUX PLATS PIN



Tonneau Plat 480 - pin – vide (2 à 4 couchages possibles) - KIT

Dimensions extérieures: 3m x 4,80m x H 2,70m ≈ 14m²

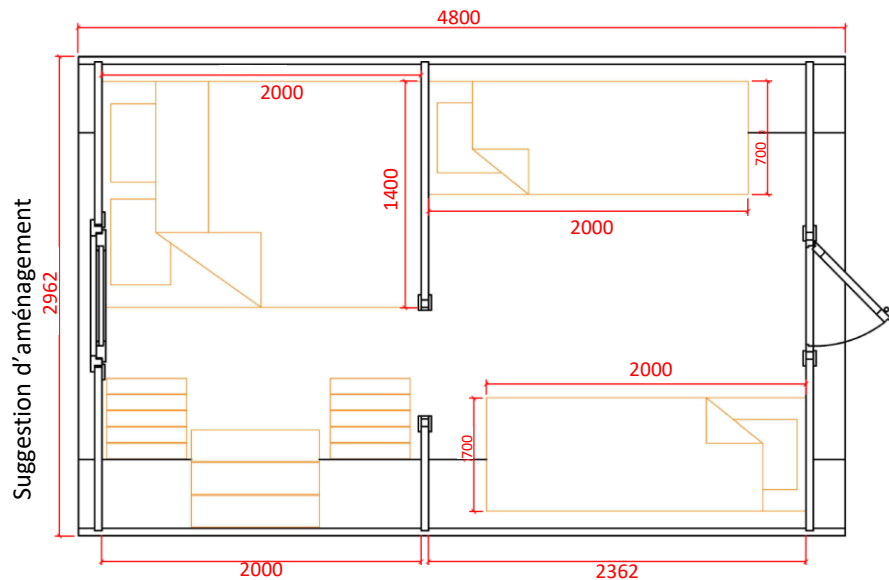
Surface intérieure ≈ 9,1m²

Dimensions palette (l x L x H): 4,9 x 1,2 x 1,2m

Poids: 2500 kg

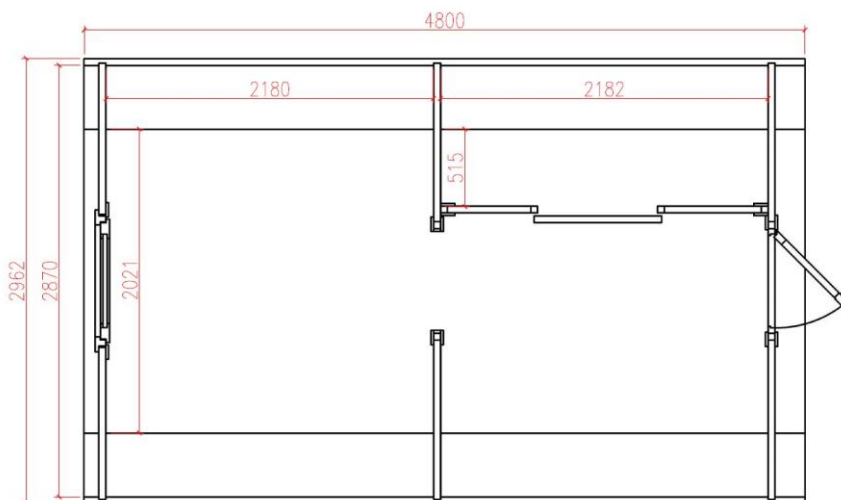
Comprenant:

- Murs et façades 46mm
- Plancher 28mm
- Terrasse de 20cm
- 1 porte d'entrée avec verrou et fenêtre vitrée hexagonale (70 x 180cm)
- 1 fenêtre ouvrante face arrière (70 x 90cm)
- 1 cloison
- 2 espaces intérieurs distincts
- Toiture shingle vert, noir ou rouge
- Colliers de serrage en acier inoxydable



Options:

- Kit saturateur à appliquer par vos soins
- Cloison et porte coulissante (pour sanitaire)



03 85 46 43 70



contact@droledcabane.com



www.droledcabane.com

TONNEAUX PLATS PIN



Tonneau Plat 590 - pin – vide (2 à 4 couchages possibles) - KIT

Dimensions: 3m x 5,90m x H 2,70m ≈ 17,7m²

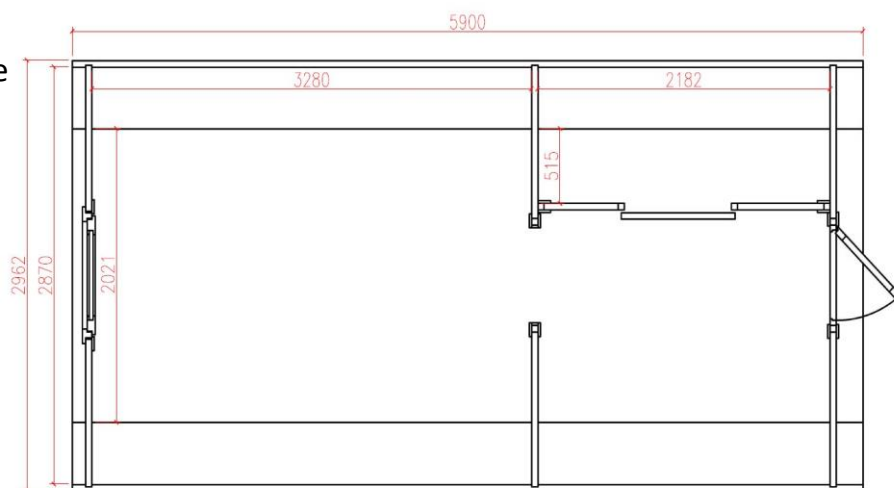
Surface intérieure ≈ 11,4m²

Dimensions palette (l x L x H):(6,0 x 1,2 x 1,2m)

Poids: 3500 kg

Comprenant:

- Murs et façades 46mm
- Plancher 28mm
- Terrasse de 20cm
- 1 porte d'entrée avec verrou et fenêtre vitrée hexagonale (70 x 180cm)
- 1 fenêtre ouvrante face arrière (70 x 90cm)
- 1 cloison
- 2 espaces intérieurs distincts
- Toiture shingle vert, noir ou rouge
- Colliers de serrage en acier inoxydable



Options:

- Kit saturateur à appliquer par vos soins
- Cloison et porte coulissante (pour sanitaire)

Options possibles pour chaque Tonneau Plat:

- Sommier bois massif 80 x 200cm
- Sommier bois massif 140 x 200cm
- 4 lits superposés + échelles
- Lit superposé supplémentaire
- Table et 2 poufs
- Pouf bois supplémentaire
- **Coût livraison et montage selon distance et accès**



Pour rappel (hors professionnels du tourisme: Campings et Parc Résidentiels de Loisirs):

- - de 5m² aucune déclaration en mairie
- De 5m² à 20m²: une demande préalable de travaux est parfois à faire en mairie
- À partir de 20m² une demande de permis de construire est à faire en mairie.

Dans tous les cas, nous vous conseillons de vous référer au PLU ou au POS de votre commune



03 85 46 43 70



contact@droledcabane.com



www.droledcabane.com