



03 85 46 43 70



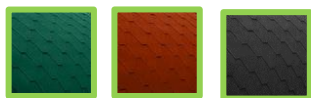
contact@droledecabane.com



www.droledecabane.com



## CAMPING KOTAS DOUBLES \*



TOIT AU CHOIX:

COULEURS AU CHOIX :



 ≈ 22m<sup>2</sup>, 31m<sup>2</sup> et 37m<sup>2</sup>

### Un kota, c'est bien, deux kotas c'est mieux!

Le Camping Kota est un joli chalet finlandais, dédié à l'hébergement. Sa forme si particulière et son esthétique scandinave offrent de beaux espaces pouvant être utilisés comme chambre, pièce à vivre, l'un ou l'autre, ou même les deux, en fonction de vos besoins.

Famille, amis, hôtes, vous aurez de quoi loger tout le monde!

Il est également possible de joindre deux Kotas de fonctions différentes, par exemple le Kota Sauna, ou le Kota Grill avec le Camping Kota.

Si vous le souhaitez, vous pouvez même en ajoutant des extensions créer une salle d'eau ou une chambre!

\* Epicéa ou pin selon arrivage

Besoin d'un conseil ? Venez nous voir !



SHOWROOM  
n° 16 D906 / RN6  
71240 Varennes-Le-Grand

# CAMPING KOTAS DOUBLES\*

## Camping Kota 9m<sup>2</sup> + jonction + 9m<sup>2</sup> : 22m<sup>2</sup>

Dimensions extérieures totales: 4,11 x 9,76 x H 3,06m

Dimensions Camping Kota 9m<sup>2</sup>: 4,11 x 3,16 x H 3,06m

Dimensions jonction: 1,83 x 2,95 x H 2,32m

Dimensions palettes: 4,60 x 1,20 x 2,55m et 2,00 x 1,20 x 2,5m

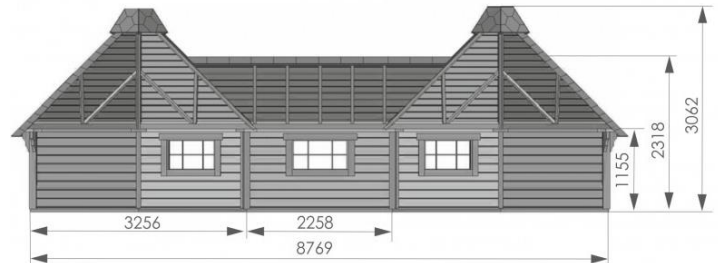
Hauteur mur au plus bas: 1,16m

Poids ≈ 2 800 kg



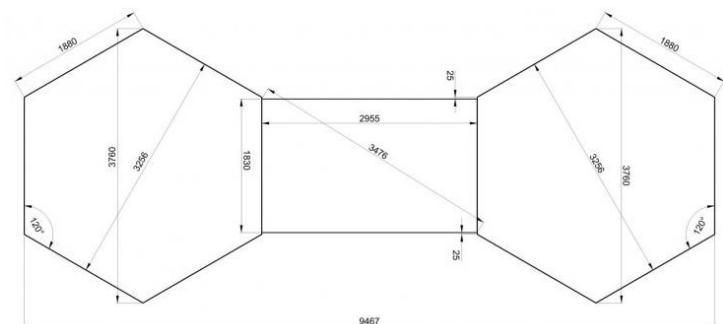
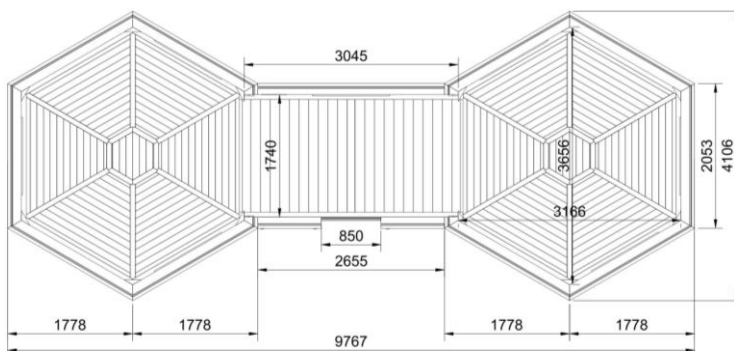
### Comprenant:

- Structure épicéa massif 45mm livrée en kit
- Bois naturel à traiter
- Toiture shingle (noir, vert ou rouge)
- Plancher épicéa massif 28mm
- Porte (78x163cm) avec verrou et vitrage hexagonal
- 7 fenêtres double vitrage (88x51cm) dont 2 ouvrantes
- Plancher épicéa massif 28mm



### Options :

- Fenêtre ouvrante supplémentaire
- Panneau de toit vitré (verre sécurit)
- Isolation sol et toit (polystyrène extrudé 45mm)
- Réhausse de murs de 116cm à 142cm
- Saturateur à appliquer par vos soins
- Teinte appliquée
- Extension ≈ 3m<sup>2</sup> (1700 x 1830 mm)
- Isolation extension 3m<sup>2</sup> sol et toit
- Extension ≈ 4m<sup>2</sup> (2500 x 1830 mm)
- Isolation extension 4m<sup>2</sup> sol et toit
- Extension ≈ 5m<sup>2</sup> (3000 x 1830 mm)
- Isolation extension 5m<sup>2</sup> sol et toit
- Cloison avec porte pleine



Fondations

Coût livraison et montage selon distance et accès

\* Epicéa ou pin selon arrivage



03 85 46 43 70



contact@droledcabane.com



www.droledcabane.com

# CAMPING KOTAS DOUBLES \*

**Camping Kota 17m<sup>2</sup> + jonction + 9m<sup>2</sup> ≈ 31m<sup>2</sup>**

**Dimensions extérieures:**

- Kota 17m<sup>2</sup> : 4,81 x 4,54 x H 3,45m
- Kota 9m<sup>2</sup> : 3,66 x 3,26 x H 3,07m
- Jonction: 1,83 x 2,95m

Dimensions palettes: 4,60 x 1,20 x H 2,55m et 3,50 x 1,20 x H 2,55 m

Poids ≈



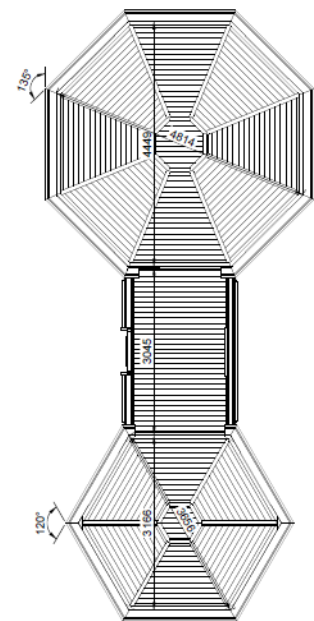
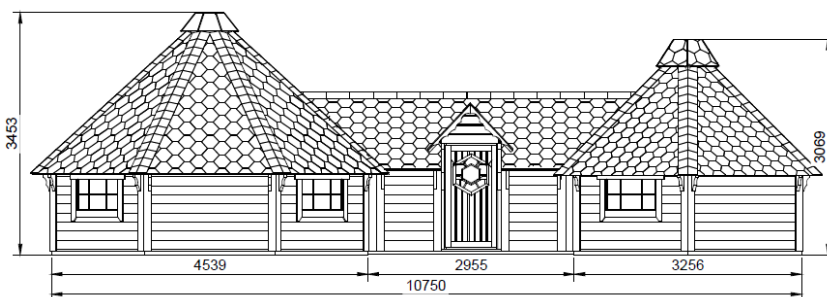
 DROLE  
DE CABANE

**Comprenant:**

- Structure épicéa massif 45mm livrée en kit
- Bois naturel à traiter
- Toiture shingle (noir, vert ou rouge)
- Plancher épicéa massif 28mm
- Porte (78x163cm) avec verrou et vitrage hexagonal
- 8 fenêtres double vitrage (88x51cm) dont 3 ouvrantes

**Options :**

- Fenêtre ouvrante supplémentaire
- Panneau de toit vitré (verre sécurit)
- Isolation sol et toit (polystyrène extrudé 45mm)
- Réhausse de murs de 116cm à 145cm
- Saturateur à appliquer par vos soins
- Teinte appliquée
- Extension ≈ 3m<sup>2</sup> (1700 x 1830 mm)
- Isolation extension 3m<sup>2</sup> sol et toit
- Extension ≈ 4m<sup>2</sup> (2500 x 1830 mm)
- Isolation extension 4m<sup>2</sup> sol et toit
- Extension ≈ 5m<sup>2</sup> (3000 x 1830 mm)
- Isolation extension 5m<sup>2</sup> sol et toit
- Cloison avec porte pleine



**Coût livraison et montage selon distance et accès**

**Pour rappel (hors professionnels du tourisme):**

- - de 5m<sup>2</sup> aucune déclaration en mairie
- De 5m<sup>2</sup> à 20m<sup>2</sup>: une demande préalable de travaux est parfois à faire en mairie
- À partir de 20m<sup>2</sup> une demande de permis de construire est à faire en mairie.

Dans tous les cas, nous vous conseillons de vous référer au PLU ou au POS de votre commune

\* Epicéa ou pin selon arrivage



03 85 46 43 70



contact@droledecabane.com



www.droledecabane.com

# CAMPING KOTAS DOUBLES \*



## Camping Kota 17m<sup>2</sup> + jonction + 17m<sup>2</sup> : 37m<sup>2</sup>

Dimensions extérieures: 12,00 x 4,54 x H 3,60m

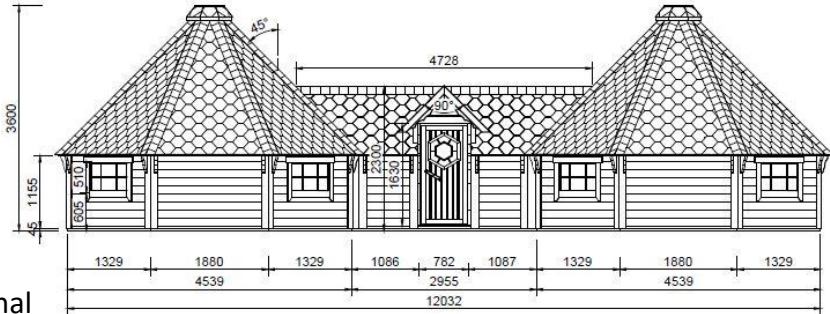
Dimensions jonction: 1,83 x 2,95 x H 2,30m

Dimensions palettes: 4,60 x 1,20 x H 2,55m et 3,50 x 1,20 x H 2,55m

Poids ≈ 2 650kg

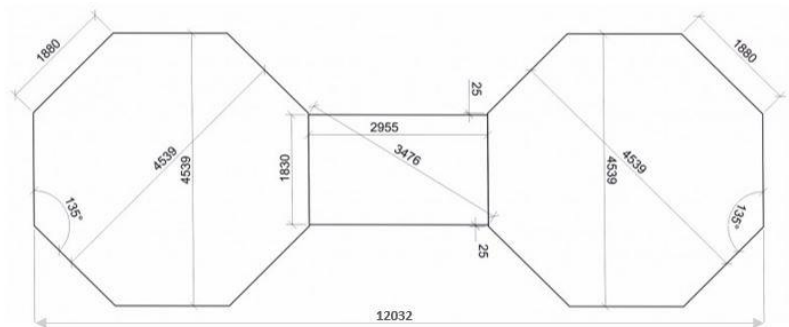
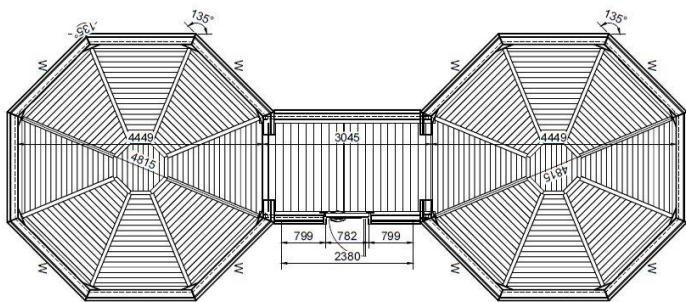
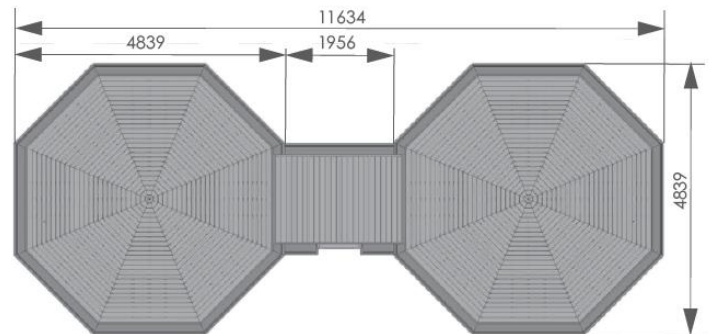
### Comprenant:

- Structure épicéa massif 45mm livrée en kit
- Bois naturel à traiter
- Toiture shingle (noir, vert ou rouge)
- Plancher épicéa massif 28mm
- Porte (78x163cm) avec verrou et vitrage hexagonal
- 9 fenêtres double vitrage (88x51cm) dont 4 ouvrantes



### Options :

- Fenêtre ouvrante supplémentaire
- Panneau de toit vitré (verre sécurit)
- Isolation sol et toit (polystyrène extrudé 45mm)
- Réhausse de murs de 116cm à 145cm
- Saturateur à appliquer par vos soins
- Teinte appliquée
- Extension ≈ 3m<sup>2</sup> (1700 x 1830 mm)
- Isolation extension 3m<sup>2</sup> sol et toit
- Extension ≈ 4m<sup>2</sup> (2500 x 1830 mm)
- Isolation extension 4m<sup>2</sup> sol et toit:
- Extension ≈ 5m<sup>2</sup> (3000 x 1830 mm)
- Isolation extension 5m<sup>2</sup> sol et toit
- Cloison avec porte pleine



### Coût livraison et montage selon distance et accès

Pour rappel (hors professionnels du tourisme):

- - de 5m<sup>2</sup> aucune déclaration en mairie
- De 5m<sup>2</sup> à 20m<sup>2</sup>: une demande préalable de travaux est parfois à faire en mairie
- À partir de 20m<sup>2</sup> une demande de permis de construire est à faire en mairie.

Dans tous les cas, nous vous conseillons de vous référer au PLU ou au POS de votre commune

Fondations

\* Epicéa ou pin selon arrivage



03 85 46 43 70



contact@droledecabane.com



www.droledecabane.com