



03 85 46 43 70



contact@droledecabane.com



www.droledecabane.com

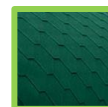
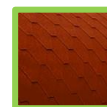
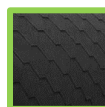


# ABRIS NORDIQUES GRILL

## 6 à 15 PERSONNES



### TOIT AU CHOIX



≈ 9,2M2 ⊕ 4,07m × 3,53m × H 2,9m

≈ 16,5M2 ⊕ 4,77m × 4,78m × H 3,55m

COULEURS AU CHOIX :

L'Abri Nordique Grill (9m<sup>2</sup> ou 16,5m<sup>2</sup>), est un espace ouvert et convivial, permettant de vous abriter élégamment du soleil ou de la pluie, lors de vos barbecues en famille ou entre amis. Vendu tout équipé avec bancs, grill, cheminée et tablettes, il est personnalisable à vos couleurs, tant au niveau de sa charmante toiture au look scandinave qu'au niveau des robustes pans de murs en pin massif.

Son ouverture sur le paysage permet une totale liberté de mouvement très appréciable.



Besoin d'un conseil ? Venez nous voir !



SHOWROOM  
n°16 D906 / RN6  
71240 Varennes-Le-Grand

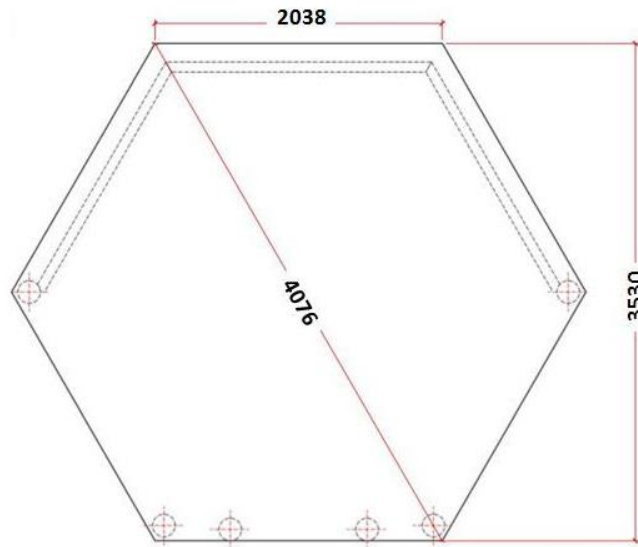
# ABRI NORDIQUE GRILL 9m<sup>2</sup>



**Tarif modèle en kit tout équipé 9M<sup>2</sup> \*(6 à 9 personnes)**

Dimensions hors tout: 3,53m x 4,07m xH2,90m

Dimensions palette: 1,2 x2,45 x H2,4m      **Poids: 850kg**



## Comprenant:

- Structure par assemblage de panneaux en pin massif 45mm, bois naturel à traiter
- Structure panneaux demi-rondins 45mm - rondins Ø 160mm
- Couverture en shingle (3 couleurs au choix)
- Barbecue avec cheminée ajustable et tablettes bois autour du grill
- 3 bancs intérieurs
- A poser sur dalle
- **Livré sans plancher\***

## Options :

- Kit saturateur à appliquer par vos soins
- Sans grill

## Coût livraison et montage selon distance et accès

Pour rappel (hors professionnels du tourisme):

- - de 5m<sup>2</sup> aucune déclaration en mairie
- De 5m<sup>2</sup> à 20m<sup>2</sup>: une demande préalable de travaux est parfois à faire en mairie
- À partir de 20m<sup>2</sup> une demande de permis de construire est à faire en mairie.

Dans tous les cas, nous vous conseillons de vous référer au PLU ou au POS de votre commune



03 85 46 43 70



contact@droledcabane.com



www.droledcabane.com

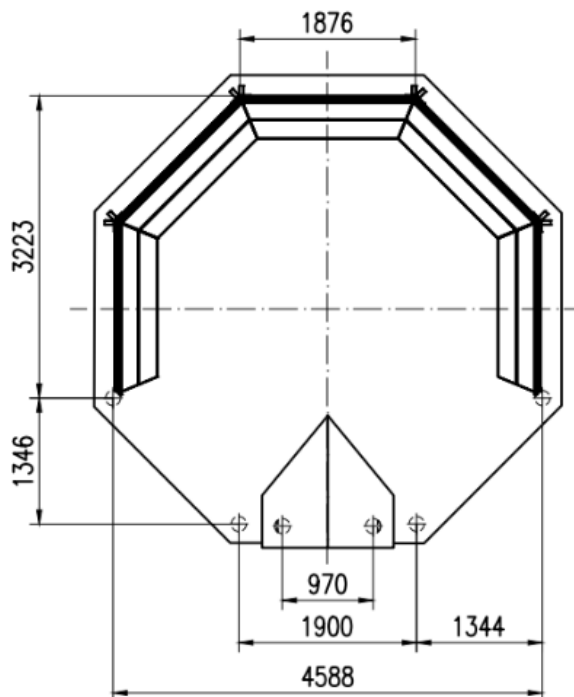
# ABRI NORDIQUE GRILL 16,5m<sup>2</sup>



Tarif modèle en kit tout équipé 16,5M<sup>2</sup> \*(10 à 15 personnes)

Dimensions hors tout: 4,77m x 4,78m x H3,55m

Dimensions palette: 1,2 x 2,5 x H2,5m Poids: 1600kg



## Comprenant:

- Structure par assemblage de panneaux en pin massif 45mm, bois naturel à traiter
- Structure panneaux demi-rondins 45mm - rondins Ø 160mm
- Couverture en shingle (3 couleurs au choix)
- Barbecue avec cheminée ajustable et tablettes bois autour du grill
- 5 bancs
- A poser sur dalle
- **Livré sans plancher\***

## Options :

- Kit saturateur à appliquer par vos soins
- Sans grill

## Coût livraison et montage selon distance et accès

Pour rappel (hors professionnels du tourisme):

- - de 5m<sup>2</sup> aucune déclaration en mairie
- De 5m<sup>2</sup> à 20m<sup>2</sup>: une demande préalable de travaux est parfois à faire en mairie
- À partir de 20m<sup>2</sup> une demande de permis de construire est à faire en mairie.

Dans tous les cas, nous vous conseillons de vous référer au PLU ou au POS de votre commune



03 85 46 43 70



contact@droledcabane.com



www.droledcabane.com