



03 85 46 43 70



contact@droledecabane.com



www.droledecabane.com



TONNEAU SANITAIRE



≈ H 2,60 x Ø 2,27

COULEURS AU CHOIX :



Vous êtes à la recherche d'un sanitaire d'extérieur pour compléter votre offre d'hébergement, et vous aimez l'idée d'une structure insolite?

Le Tonneau Sanitaire est fait pour vous!

Salle d'eau spacieuse et complète, avec douche, lavabo et toilettes, son style élégant et moderne, s'adaptera à tous les environnements, tout en offrant un confort supplémentaire à vos hôtes.



Besoin d'un conseil ? Venez nous voir !



SHOWROOM

n°16 D906 / RN6

71240 Varennes-Le-Grand

TONNEAU SANITAIRE



Tonneau Sanitaire - Monté

Dimensions hors tout ≈ 2,60 x Ø 2,27m

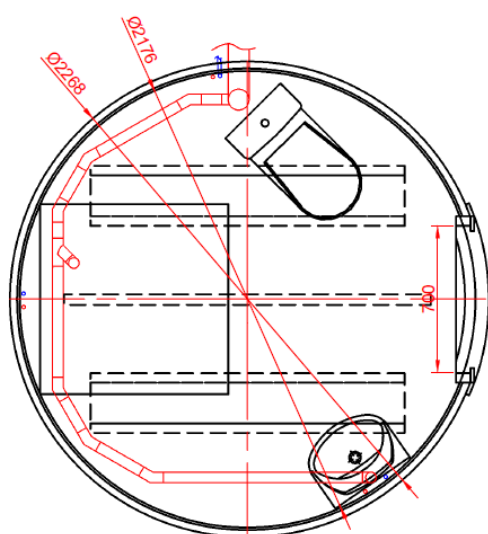
Poids: 1300 kg

Comprenant:

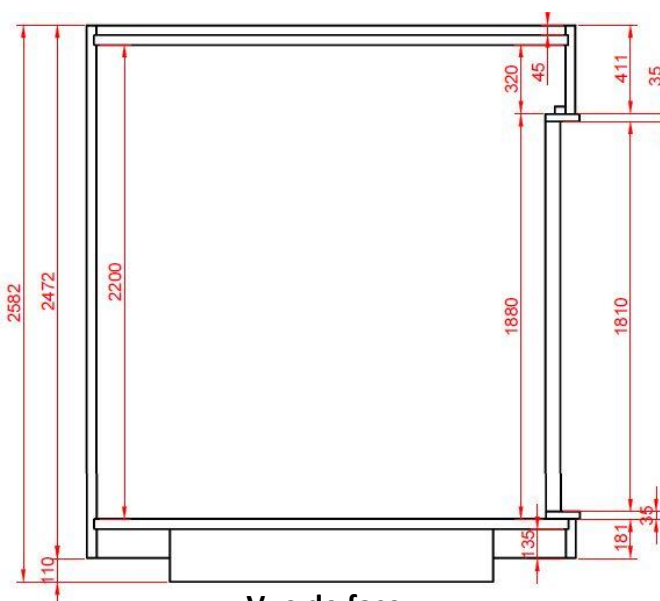
- Structure montée en pin massif (thermo-traité ou pas) 46mm
- Couverture en polypropylène
- Colliers de serrage en acier inoxydable
- Porte en bois avec vitre double vitrage
- Ventilation électrique
- Électricité: disjoncteur, 1 interrupteur, 1 prise double, 1 éclairage
- Aménagement intérieur:
 - Cabine de douche avec robinetterie
 - Vasque, robinetterie, meuble sous vasque
 - WC
 - Chauffe-eau 50L

Options:

- Kit saturateur
- Saturateur ou huile incolore (pour bois thermo- traité) appliquée
- Bois thermo- traité



Vue de dessus



Vue de face



03 85 46 43 70



contact@droledcabane.com



www.droledcabane.com