



03 85 46 43 70



contact@droledecabane.com



www.droledecabane.com



# SAUNA CABINE



≈ 3M<sup>2</sup> : 1,82 x 1,64 x H 2,20m (au plus haut)

Couleurs au choix :



Le Sauna Cabine est un petit sauna d'extérieur compact, au design moderne, qui s'intégrera aussi bien au bord d'une piscine que dans une courrette.

Idéal pour 2 à 3 personnes, il est vendu en kit ou monté avec sa chaudière électrique. Avec le Sauna Cabine profiter d'un espace « Bien- Être » est à la portée de tous.



Besoin d'un conseil ? Venez nous voir !



SHOWROOM  
N°16 D906 / RN6  
71240 Varennes-Le-Grand

# SAUNA CABINE



## Sauna Cabine - 2 à 3 pers. – EN KIT OU MONTÉ

Epicéa massif - ép: 42 mm

Dimensions extérieures au sol: 1,82 x 1,64 x H2,20m / 2,00m (au + haut/ au + bas)

Dimensions hors- tout (débords de toit): 2,10 x 1,90 x H2,20m / 2,00m (au + haut/ au + bas)

Dimensions intérieures: 1,70x 1,50 x H 2,00m au plus haut

Dimensions palette: 2,25 x 1,11 x 0,80m

Volume intérieur: 6,5m<sup>3</sup>

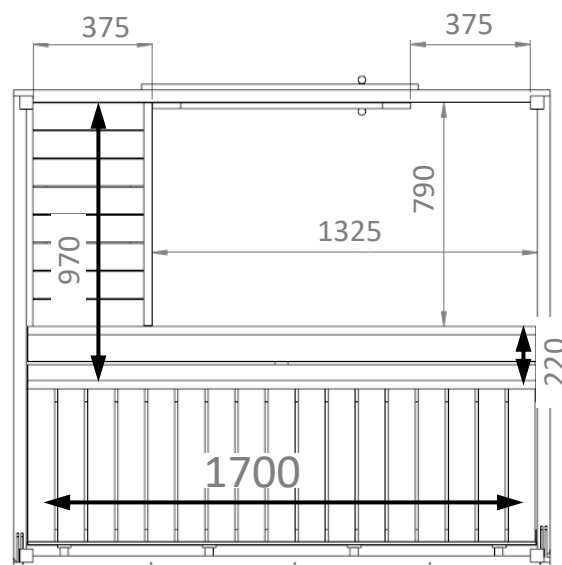
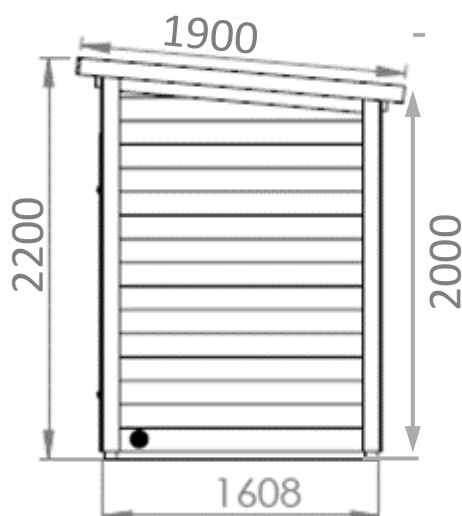
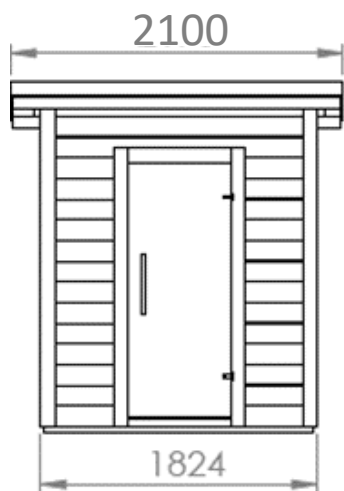
Poids: 480kg

### Comprenant :

- Toiture épicea massif 42mm, revêtement autocollant
- Porte d'entrée en verre trempé 68 x 169cm
- Poignée extérieure en inox et poignée intérieure en bois
- Plancher 19mm
- Bancs en tremble (170 x 52 x H79cm et 97 x 37,5 x H44,5cm)
- Marche- pied (170 x 22 x H44,5cm)
- Dossierets hauteur 26cm
- Plaque anti- feu
- Chaudière électrique Harvia BC60 (6Kwh) ou BC80 (8kwh)

### Options:

- Kit saturateur à appliquer par vos soins
- Saturateur appliqué



Pour rappel (hors professionnels du tourisme):

- - de 5m<sup>2</sup> aucune déclaration en mairie
- De 5m<sup>2</sup> à 20m<sup>2</sup>: une demande préalable de travaux est parfois à faire en mairie
- À partir de 20m<sup>2</sup> une demande de permis de construire est à faire en mairie.

Dans tous les cas, nous vous conseillons de vous référer au PLU ou au POS de votre commune



03 85 46 43 70



contact@droledcabane.com



www.droledcabane.com