



03 85 46 43 70



contact@droledecabane.com



www.droledecabane.com



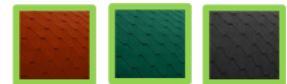
SAUNAS CUBE



≈

6M² : 2,35, x 2,44 x H 2,37m8M² : 3,30 x 2,44 x H 2,36m

TOIT AU CHOIX :



Couleurs au choix :



Délassiez- vous aussi souvent que vous le souhaitez dans votre propre Sauna Cube. Facile à installer, y compris dans de petits espaces, son style moderne, et l'authenticité de son matériau, se fondront aisément dans votre environnement. Ses grands vitrages, permettront de prolonger le paysage jusqu'à vous. Avec ou sans vestiaire, choisissez celui qui vous convient le mieux, et teintez- le selon vos goûts.

**Besoin d'un conseil ? Venez nous voir !**

SHOWROOM
n°16 D906 / RN6
71240 Varennes-Le-Grand

SAUNAS CUBE



Sauna Cube – 2 à 6 pers. EN KIT OU MONTÉ

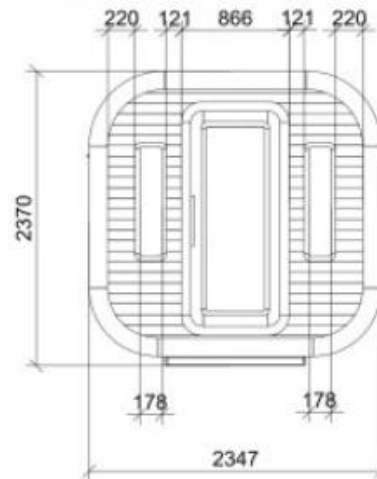
Dimensions hors- tout : 2,35 x 2,44 x H 2,37m

Dimensions intérieures: 1,90 x 2,40 x H 1,95m

Dimensions palette: 2,40 x 2,48 x H1,20m

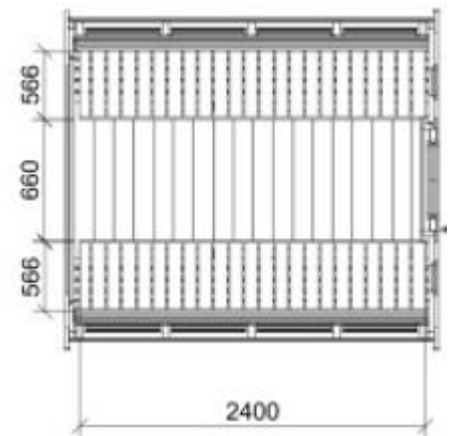
Volume intérieur ≈ 8,5m³

Poids ≈ 1 100kg



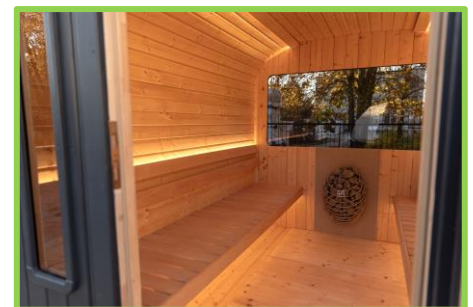
Comprenant :

- Structure contreplaqué marin, bardage extérieur épicéa massif 18mm, bardage intérieur épicéa massif 12mm
- Façades 38mm
- Plancher 18mm en tremble ou aulne
- Toiture en rouleau bitumeux noir
- Porte d'entrée verre trempé teinté, châssis bois (74 x 172,5cm)
- 2 petites fenêtres (18 x 88cm)
- 2 bancs (24 x 56,6cm) et dossierets
- Plaque anti- feu
- Chaudière électrique Harvia



Options :

- Chaudière au bois Harvia pour modèle en kit
- Chaudière au bois Harvia pour modèle monté
- Kit saturateur à appliquer par vos soins
- Saturateur appliqué
- Eclairage leds sous les bancs
- Eclairage standard + interrupteur
- Grand vitrage arrière
- 2 petites fenêtres arrière fixes
- Pack confort (seau, louche, thermomètre, 2 appuie- tête, sablier)
- **Coût livraison en fonction de la distance et des accès**



Pour rappel (hors professionnels du tourisme):

- - de 5m² aucune déclaration en mairie
- De 5m² à 20m²: une demande préalable de travaux est parfois à faire en mairie
- À partir de 20m² une demande de permis de construire est à faire en mairie.

Dans tous les cas, nous vous conseillons de vous référer au PLU ou au POS de votre commune



03 85 46 43 70



contact@droledcabane.com



www.droledcabane.com

SAUNAS CUBE



Sauna Cube avec vestiaire – 2 à 6 pers.

Dimensions hors- tout : 3,30 x 2,44 x H 2,36m

Dimensions intérieures: 2,86 x 2,24 x H 1,95m

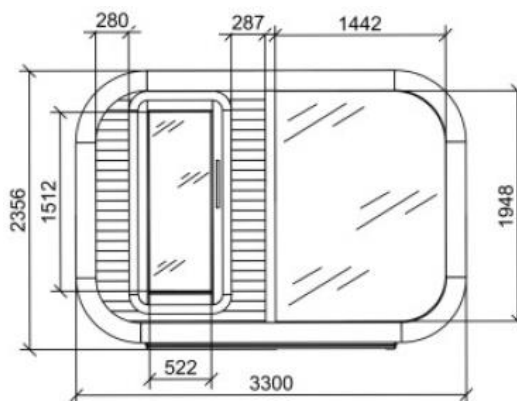
Dimensions palette: 3,30 x 2,48 x H1,20m

Volume intérieur ≈ 8m³

Poids ≈ 1360 kg

Tarif modèle en kit : 9 112 € HT / 10 934 € TTC

Tarif modèle monté: 11 390 € HT / 13 668 € TTC



Comprenant :

- Structure contreplaqué marin, bardage extérieur épicé massif 18mm, bardage intérieur épicé massif 12mm
- Façades 38mm
- Plancher 18mm
- Toiture en rouleau bitumeux noir
- Porte d'entrée verre trempé teinté, châssis bois (74 x 172,5cm)
- Grande baie vitrée verre trempé teinté (144,2 x 194,8cm)
- 2 bancs en L (170 x 56 x H 40cm et 230 x 56 x H40cm) et dossierets
- 2 espaces distincts: vestiaire et sauna, séparés par cloison et porte en verre trempé
- Plaque anti- feu
- Chaudière électrique Harvia



Options :

- Chaudière au bois Harvia pour modèle en kit: 716 € HT / **859 € TTC**
- Chaudière au bois Harvia pour modèle monté: 750 € HT / **900 € TTC**
- Kit saturateur à appliquer par vos soins: 192 € HT / **230 € TTC**
- Saturateur appliqué: 874 € HT / **1 049 € TTC**
- Eclairage leds sous les bancs: 496 € HT / **595 € TTC**
- Eclairage standard + interrupteur: 208 € HT / **250 € TTC**
- Grande vitre arrière: 142 € HT / **170 € TTC**
- 2 petites fenêtres arrière fixes: 142 € HT / **170 € TTC**
- Pack confort (seau, louche, thermomètre, 2 appuie- tête, sablier): 229 € HT / **275 € TTC**
- **Coût livraison en fonction de la distance et des accès**

Pour rappel (hors professionnels du tourisme):

- - de 5m² aucune déclaration en mairie
- De 5m² à 20m²: une demande préalable de travaux est parfois à faire en mairie
- À partir de 20m² une demande de permis de construire est à faire en mairie.

Dans tous les cas, nous vous conseillons de vous référer au PLU ou au POS de votre commune



03 85 46 43 70



contact@droledcabane.com



www.droledcabane.com